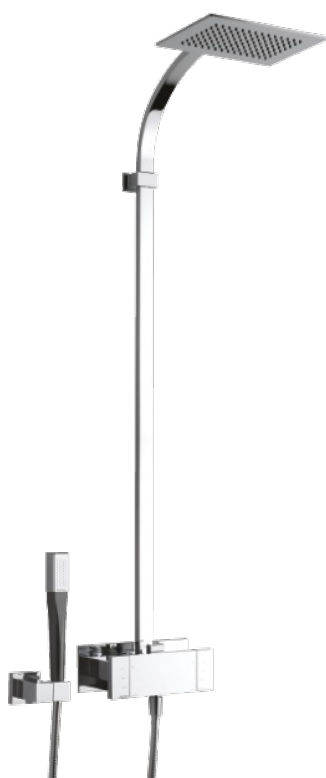


G-Type

# Brusesystem

**Artikel nr.:** 723000000  
**Overflade:** Krom  
**Serie:** G-Type

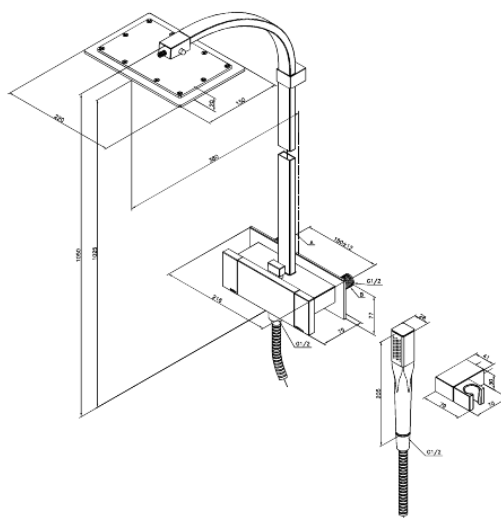
**VVS Nr.:** 725753604  
**EAN Nr.:** 5708516571353



## Standard egenskaber:

Hovedbruser max. 15 l/m / Håndbruser max. 12 l/m  
(v/ 300kpa)  
Støjgruppe 2  
Trykgruppe 300 kPa  
Integreret omskifter  
Standard 150mm CC  
1500 mm bruserslange i metal  
1/2" tilslutning for bruser  
Keramisk regulering

## Unikke egenskaber



FM Mattsson Denmark ApS  
Hvidkærvej 48, 5250 Odense SV, CVR 56416218

Tlf.: 88 33 00 34 [danmark@fmmattssongroup.com](mailto:danmark@fmmattssongroup.com)

Mere information på [damixa.dk](http://damixa.dk)

**damixa**