

Slate

Køkkenarmatur

Artikel nr.: 650667400
Overflade: Krom/Sort
Serie: Slate

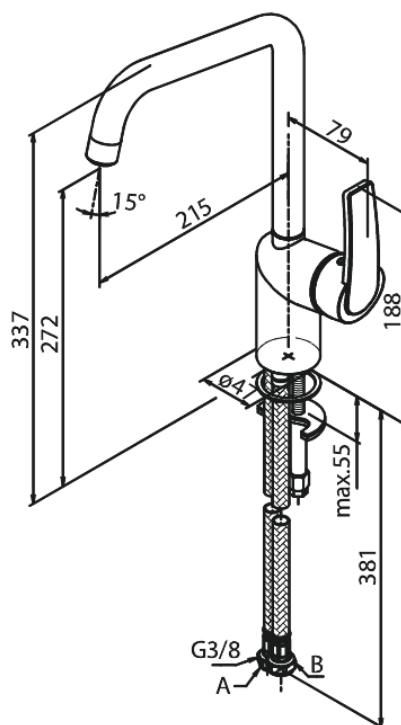
VVS Nr.: 705954514
EAN Nr.: 5708516830610



Standard egenskaber:

- 1-grebs armatur
- Svingtud med 120° svingbegrænsning
- Keramisk kartusche
- Kold-starts funktion
- Rub Clean til let fjernelse af kalk
- Anti-skoldning funktion
- Vandforbrug max. 8 l/m (v/ 300kpa)
- Eco-Save vandsparefunktion
- Støjgruppe 1
- Trykgruppe > 300 kPa

Unikke egenskaber



FM Mattsson Denmark ApS
Hvidkærvej 48, 5250 Odense SV, CVR 56416218

Tlf.: 88 33 00 34 danmark@fmmattssongroup.com

Mere information på damixa.dk

damixa