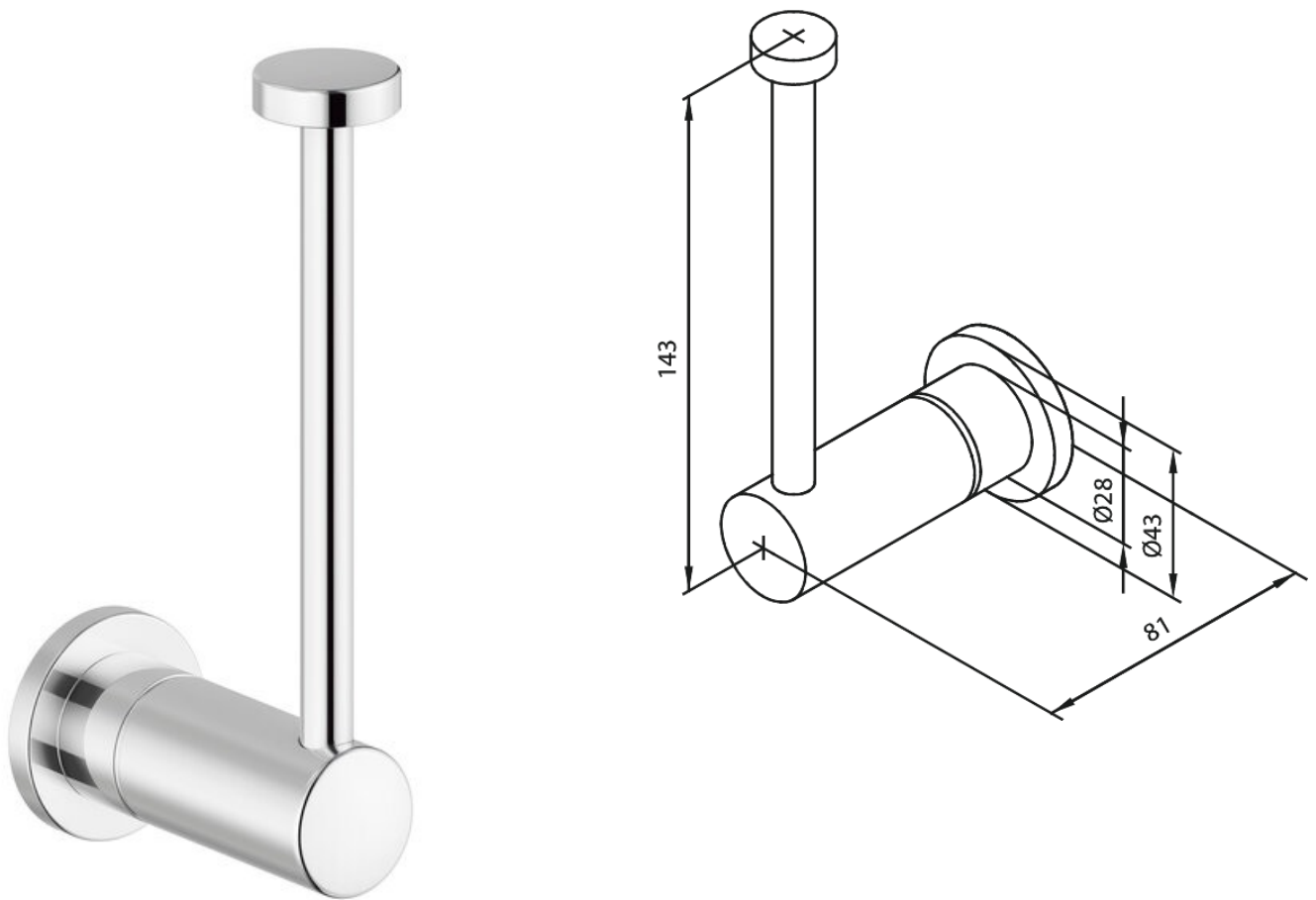


Badeværelsestilbehør

Reservepapirholder

Artikel nr.: 483170000
Overflade: Krom
Serie: Badeværelsestilbehør

VVS Nr.: 776551100
EAN Nr.: 5708516020226



FM Mattsson Denmark ApS
Hvidkærvej 48, 5250 Odense SV, CVR 56416218

Tlf.: 88 33 00 34 danmark@fmmattsongroup.com

Mere information på damixa.dk

damixa