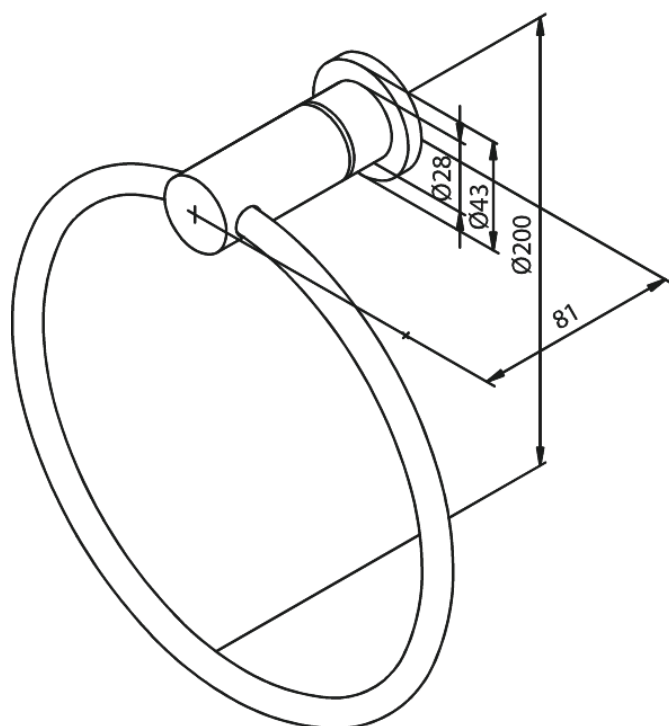


Badeværelsestilbehør

Håndklædering

Artikel nr.: 483030000
Overflade: Krom
Serie: Badeværelsestilbehør

VVS Nr.: 775943100
EAN Nr.: 5708516016144



FM Mattsson Denmark ApS
Hvidkærvej 48, 5250 Odense SV, CVR 56416218

Tlf.: 88 33 00 34 danmark@fmmattssongroup.com

Mere information på damixa.dk

damixa